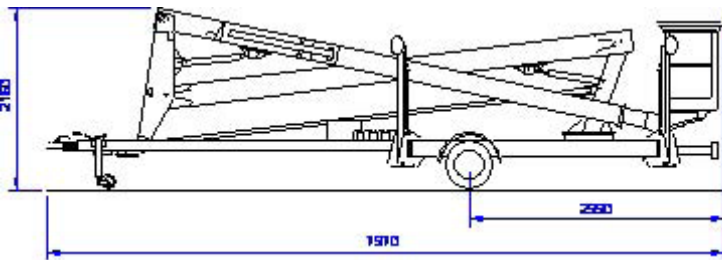
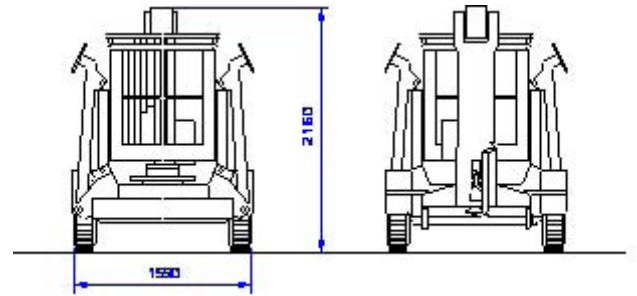
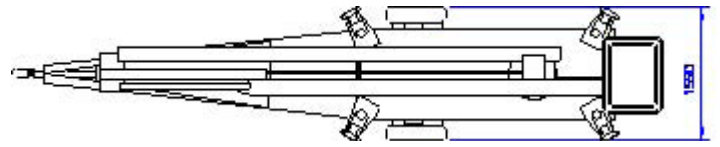
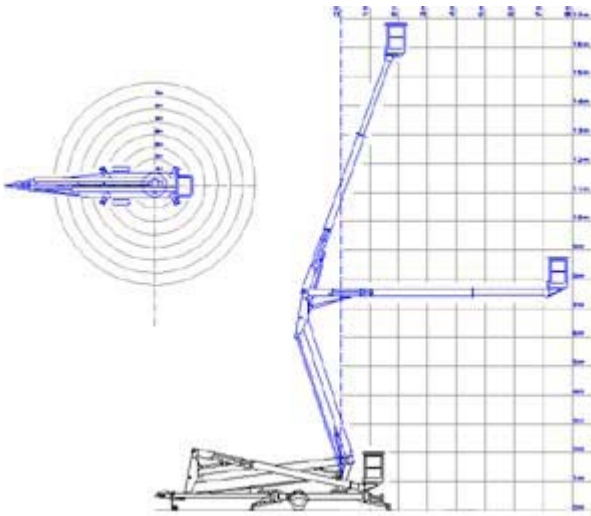




الشركة المتوسطية للخدمات  
Société Méditerranéenne de Services



### **CARACTERISTIQUES TECHNIQUES :**

Hauteur de travail max. : 18,00 m

Hauteur max. de la plate-forme : 16,20 m

Portée horizontale max. : 8,50 m

Force portante max de la nacelle : 265(F) 215(B) kg

Distance entre les pieds de support postérieurs : 4,00 m

Distance entre les pieds de support antérieurs : 4,00 m

Distance entre pied antérieur et pieds postérieurs : 5,00 m

Dimensions de la nacelle : 95 x 65 x 110 cm

Poids de l'appareil : 2250 kg

Longueur de transport : 8,50 m

Largeur de transport : 1,59 m

Hauteur de transport : 2,10 m  
Rotation (rotation "plus" système) : 420°  
Alimentation électrique : 220 V AC 50 HZ 16A  
Moteur électrique : 220 V AC 50 HZ 1,5 Kw  
Pression de régime max. : 190 bar

### **NORMES**

L'élévateur à nacelle HT 1800 est conforme à la norme machine CE 89/392 art. 8 par. 2, modifiée dernièrement par la norme CE 93/68, ainsi que la directive basse tension CE 73/23 et la compatibilité électromagnétique EMC 89/336 CE.